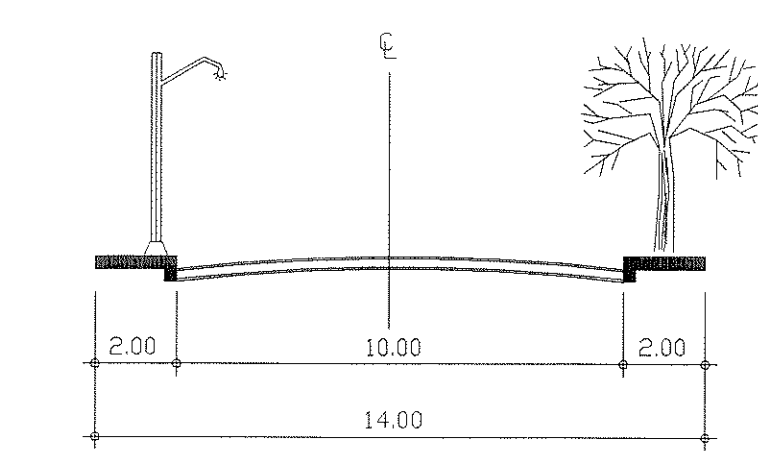
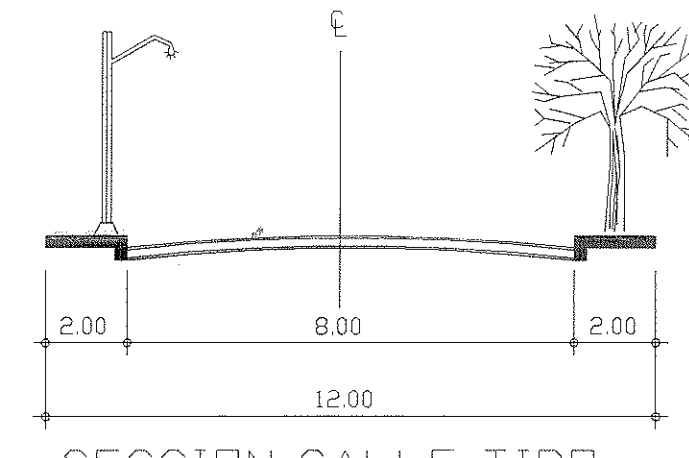
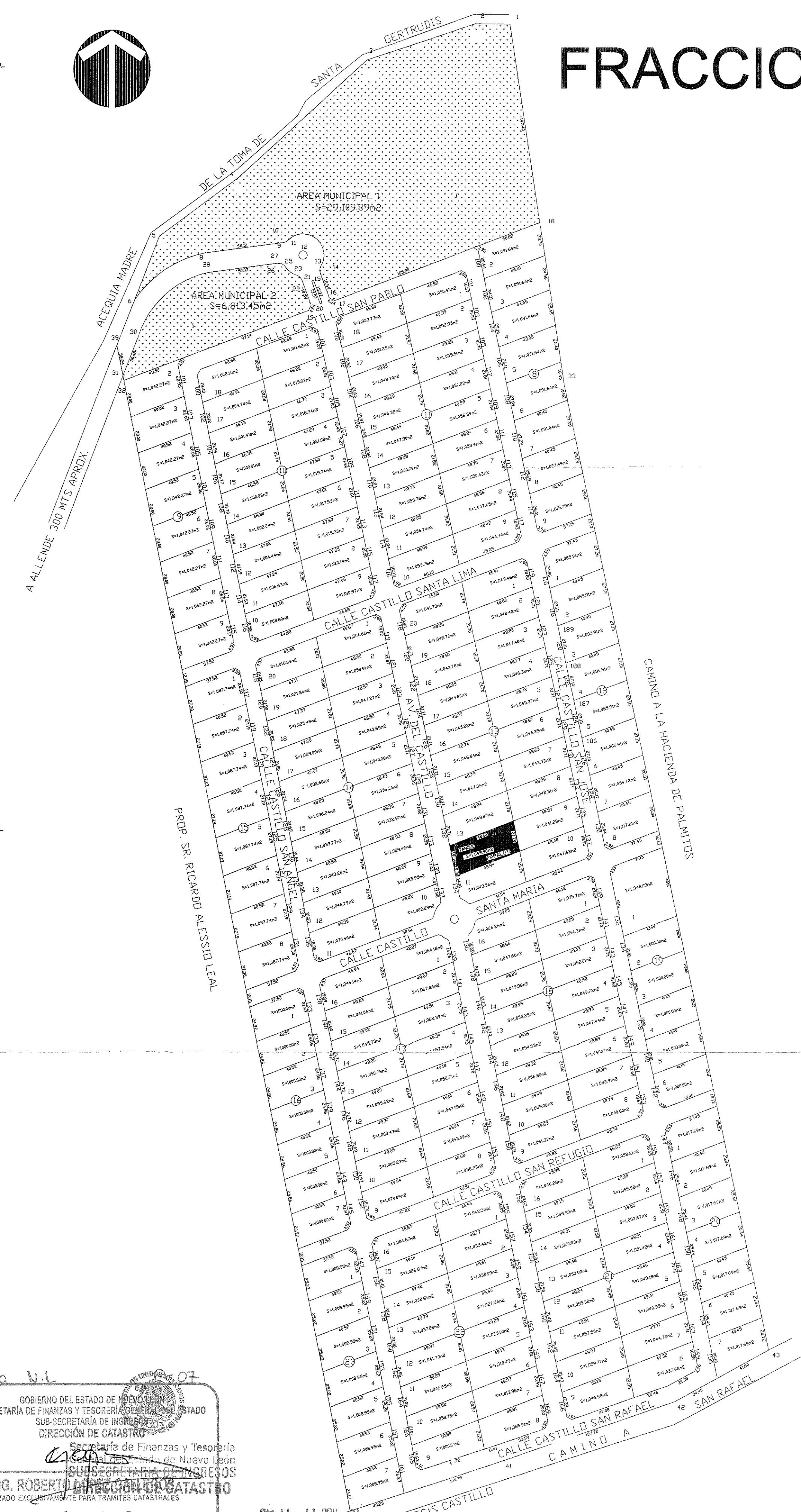
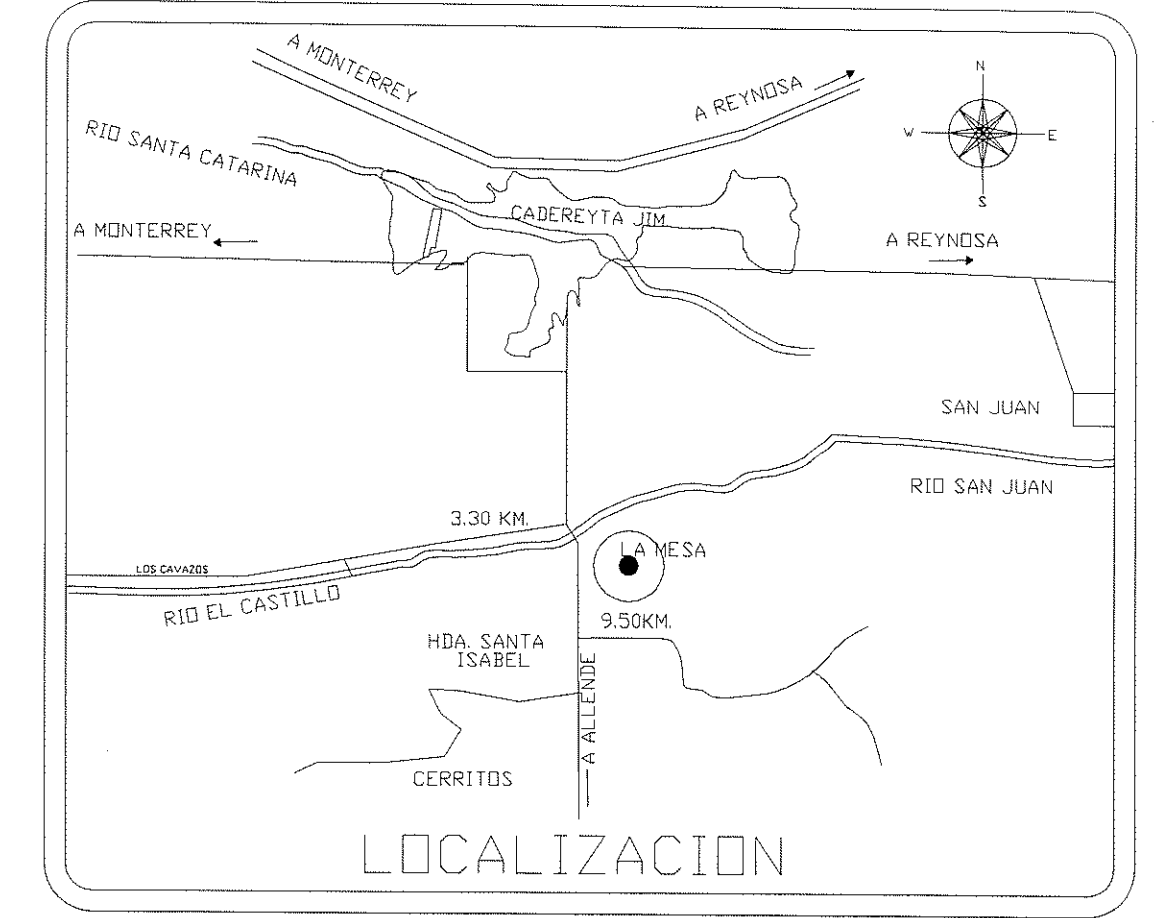


FRACCIONAMIENTO CAMPESTRE DEL CASTILLO PROYECTO DE VENTAS



CUADRO DE CONSTRUCCION

LADO	EST	PV	RUMBO	DISTANCIA	V	COORDENADAS	
						Y	X
33	1		N 08°42'48.16" W	263.98	33	1,510.6360	1,167.1860
1	2		N 89°05'23.97" W	24.62	2	1,765.9660	1,128.0540
2	3		S 71°44'21.93" V	81.98	3	1,766.3570	1,103.4380
3	4		S 47°38'14.80" W	124.78	4	1,656.5920	933.3880
4	5		S 53°39'30.85" W	68.61	5	1,615.9350	878.1240
5	39		S 21°23'30.21" W	65.72	39	1,538.6520	847.8500
39	40		S 11°35'01.06" E	753.50	40	717.6550	1,016.1320
40	41		N 72°13'21.99" E	143.01	41	753.0310	1,126.4660
41	42		N 71°03'57.63" E	127.73	42	794.4760	1,247.2830
42	43		N 61°50'43.88" E	76.01	43	830.3390	1,314.2950
43	33		N 12°12'06.83" W	696.02	33	1,510.6360	1,167.1860

SUPERFICIE = 323,791.00 m²

CUADRO DE AREAS

AREA TOTAL	323,791.00 m ²
AREA VIAL TOTAL	79,468.52 m ²
AREA VENDIBLE	208,399.14 m ²
AREA MUNICIPAL	35,923.34 m ²
LOTES CAMPESTRES	199

Calculo de Area Municipal
 AREA VENDIBLE 208,399.14m² x 17% = 35,427.85m² AREA MUNICIPAL REQUERIDA DEL PROYECTO
 AREA MUNICIPAL CEDIDA DEL PROYECTO 35,923.34m²

CUADRO DE CONSTRUCCION AREA MUNICIPAL 1						CUADRO DE CONSTRUCCION AREA MUNICIPAL 2									
LADO	EST	PV	RUMBO	DISTANCIA	V	COORDENADAS		LADO	EST	PV	RUMBO	DISTANCIA	V	COORDENADAS	
						Y	X							Y	X
1					1	1,765.9660	1,128.0540	19			N 24°16'09.25" E	424	19	1,563.4244	984.5292
2					2	1,766.3570	1,103.4380	20			N 80°43'50.74" V	18.59	20	1,562.2921	986.2731
3					3	1,740.6690	1,025.5850	21			N 80°43'50.74" V	18.59	21	1,584.6802	979.6880
4					4	1,656.5920	933.3880	22			N 46°36'26.83" V	524	22	1,588.0782	975.8863
5					5	1,615.9350	878.1240	23			N 46°36'26.83" V	524	23	1,582.5564	974.0805
6					6	1,571.0294	860.5332	24			LONG. CURVA = 5.42 RADIO = 6.00 SUBTAN = 2.91		24	1,594.1058	967.9916
7					7	1,525.3529	846.7073	25			N 53°19'54.84" V	9.84	25	1,602.5627	960.4088
8					8	1,603.9679	910.2190	26			DELTA = 3°18'16.15" RADIO = 15.00 SUBTAN = 5.21		26	1,596.7332	962.2404
9					9	1,611.3820	966.2409	27			DELTA = 62°21'43.96" RADIO = 6.50 SUBTAN = 3.70		27	1,590.7851	963.8279
10					10	1,617.3331	969.7241	28			S 82°27'29.28" W	50.07	28	1,590.1609	912.5991
11					11	1,613.1187	969.7241	29			S 47°42'27.80" W	66.58	29	1,545.3782	863.3227
12					12	1,632.5827	980.4088	30			DELTA = 60°43'21" RADIO = 66.52 SUBTAN = 38.45		30	1,525.1829	986.7073
13					13	1,574.8320	992.2503	31			S 21°13'34.68" W	30.48	31	1,516.9569	852.2969
14					14	1,594.8320	992.2503	32			S 11°59'01.86" E	3.39	32	1,503.6346	852.9779
15					15	1,594.8320	992.2503	33			N 69°16'09.26" E	140.66	33	1,563.4244	984.5292

SUPERFICIE = 6,813.45 m²

Coahuila N.L.
 GOBIERNO DEL ESTADO DE COAHUILA
 SECRETARIA DE FINANZAS Y TESORERIA GENERAL DEL ESTADO
 SUB-SECRETARIA DE INGRESOS
 DIRECCION DE CATASTRO
 Ing. ROBERTO...
 MONTERREY, N.L. A 29 DE ABRIL DE 2010
 Folio 30619/10

REGISTRADO BAJO EL No. 17 VOL. 33 LIBRO 1
 SECCION Fraccionamiento UNIDAD Cadereyta N.L.
 HORA Y FECHA DE PRESENTACION 11-08-10
 CADEREYTA JIMENEZ, N.L. 10 DE Noviembre DE 2010
 EL R. P. DE LA P. Y DEL C.
 LIC. JULIO DAVID...
 DIR. DESARROLLO URBANO
 Cadereyta Jimenez, N.L.

ESCALA 1 : 2000

NOMBRE DEL SOLICITANTE: CARLOS ENRIQUE URRETA GARCIA

FIRMA: CARLOS ENRIQUE URRETA GARCIA

PLANO DE: "PROYECTO DE VENTAS"

FIRMA APODERADO LEGAL: CARLOS ENRIQUE URRETA GARCIA

FRACCIONAMIENTO: FRACC. CAMPESTRE EL CASTILLO

SECRETARIA DE DESARROLLO URBANO, OBRAS Y SERVICIOS PUBLICOS. En los términos de los Artículos 11, 15, 223, 224, 225, 227, 241, 242, y 386 de la Ley de Ordenamiento Territorial XVI y XVII; así como también, los Artículos 11, 15, 223, 224, 225, 227, 241, 242, y 386 de la Ley de Ordenamiento Territorial XVII y XVIII; así como también, los Artículos 11, 15, 223, 224, 225, 227, 241, 242, y 386 de la Ley de Ordenamiento Territorial XVIII y XIX; así como también, los Artículos 11, 15, 223, 224, 225, 227, 241, 242, y 386 de la Ley de Ordenamiento Territorial XX y XXI; así como también, los Artículos 11, 15, 223, 224, 225, 227, 241, 242, y 386 de la Ley de Ordenamiento Territorial XXII y XXIII; así como también, los Artículos 11, 15, 223, 224, 225, 227, 241, 242, y 386 de la Ley de Ordenamiento Territorial XXIV y XXV; así como también, los Artículos 11, 15, 223, 224, 225, 227, 241, 242, y 386 de la Ley de Ordenamiento Territorial XXVI y XXVII; así como también, los Artículos 11, 15, 223, 224, 225, 227, 241, 242, y 386 de la Ley de Ordenamiento Territorial XXVIII y XXIX; así como también, los Artículos 11, 15, 223, 224, 225, 227, 241, 242, y 386 de la Ley de Ordenamiento Territorial XXX y XXXI; así como también, los Artículos 11, 15, 223, 224, 225, 227, 241, 242, y 386 de la Ley de Ordenamiento Territorial XXXII y XXXIII; así como también, los Artículos 11, 15, 223, 224, 225, 227, 241, 242, y 386 de la Ley de Ordenamiento Territorial XXXIV y XXXV; así como también, los Artículos 11, 15, 223, 224, 225, 227, 241, 242, y 386 de la Ley de Ordenamiento Territorial XXXVI y XXXVII; así como también, los Artículos 11, 15, 223, 224, 225, 227, 241, 242, y 386 de la Ley de Ordenamiento Territorial XXXVIII y XXXIX; así como también, los Artículos 11, 15, 223, 224, 225, 227, 241, 242, y 386 de la Ley de Ordenamiento Territorial XL y XLI; así como también, los Artículos 11, 15, 223, 224, 225, 227, 241, 242, y 386 de la Ley de Ordenamiento Territorial XLII y XLIII; así como también, los Artículos 11, 15, 223, 224, 225, 227, 241, 242, y 386 de la Ley de Ordenamiento Territorial XLIV y XLV; así como también, los Artículos 11, 15, 223, 224, 225, 227, 241, 242, y 386 de la Ley de Ordenamiento Territorial XLVI y XLVII; así como también, los Artículos 11, 15, 223, 224, 225, 227, 241, 242, y 386 de la Ley de Ordenamiento Territorial XLVIII y XLIX; así como también, los Artículos 11, 15, 223, 224, 225, 227, 241, 242, y 386 de la Ley de Ordenamiento Territorial L y LI; así como también, los Artículos 11, 15, 223, 224, 225, 227, 241, 242, y 386 de la Ley de Ordenamiento Territorial LII y LIII; así como también, los Artículos 11, 15, 223, 224, 225, 227, 241, 242, y 386 de la Ley de Ordenamiento Territorial LIV y LV; así como también, los Artículos 11, 15, 223, 224, 225, 227, 241, 242, y 386 de la Ley de Ordenamiento Territorial LVI y LVII; así como también, los Artículos 11, 15, 223, 224, 225, 227, 241, 242, y 386 de la Ley de Ordenamiento Territorial LVIII y LVIX; así como también, los Artículos 11, 15, 223, 224, 225, 227, 241, 242, y 386 de la Ley de Ordenamiento Territorial LX y LXI; así como también, los Artículos 11, 15, 223, 224, 225, 227, 241, 242, y 386 de la Ley de Ordenamiento Territorial LXII y LXIII; así como también, los Artículos 11, 15, 223, 224, 225, 227, 241, 242, y 386 de la Ley de Ordenamiento Territorial LXIV y LXV; así como también, los Artículos 11, 15, 223, 224, 225, 227, 241, 242, y 386 de la Ley de Ordenamiento Territorial LXVI y LXVII; así como también, los Artículos 11, 15, 223, 224, 225, 227, 241, 242, y 386 de la Ley de Ordenamiento Territorial LXVIII y LXIX; así como también, los Artículos 11, 15, 223, 224, 225, 227, 241, 242, y 386 de la Ley de Ordenamiento Territorial LXX y LXXI; así como también, los Artículos 11, 15, 223, 224, 225, 227, 241, 242, y 386 de la Ley de Ordenamiento Territorial LXXII y LXXIII; así como también, los Artículos 11, 15, 223, 224, 225, 227, 241, 242, y 386 de la Ley de Ordenamiento Territorial LXXIV y LXXV; así como también, los Artículos 11, 15, 223, 224, 225, 227, 241, 242, y 386 de la Ley de Ordenamiento Territorial LXXVI y LXXVII; así como también, los Artículos 11, 15, 223, 224, 225, 227, 241, 242, y 386 de la Ley de Ordenamiento Territorial LXXVIII y LXXIX; así como también, los Artículos 11, 15, 223, 224, 225, 227, 241, 242, y 386 de la Ley de Ordenamiento Territorial LXXX y LXXXI; así como también, los Artículos 11, 15, 223, 224, 225, 227, 241, 242, y 386 de la Ley de Ordenamiento Territorial LXXXII y LXXXIII; así como también, los Artículos 11, 15, 223, 224, 225, 227, 241, 242, y 386 de la Ley de Ordenamiento Territorial LXXXIV y LXXXV; así como también, los Artículos 11, 15, 223, 224, 225, 227, 241, 242, y 386 de la Ley de Ordenamiento Territorial LXXXVI y LXXXVII; así como también, los Artículos 11, 15, 223, 224, 225, 227, 241, 242, y 386 de la Ley de Ordenamiento Territorial LXXXVIII y LXXXIX; así como también, los Artículos 11, 15, 223, 224, 225, 227, 241, 242, y 386 de la Ley de Ordenamiento Territorial LXXXX y LXXXXI; así como también, los Artículos 11, 15, 223, 224, 225, 227, 241, 242, y 386 de la Ley de Ordenamiento Territorial LXXXXII y LXXXXIII; así como también, los Artículos 11, 15, 223, 224, 225, 227, 241, 242, y 386 de la Ley de Ordenamiento Territorial LXXXXIV y LXXXXV; así como también, los Artículos 11, 15, 223, 224, 225, 227, 241, 242, y 386 de la Ley de Ordenamiento Territorial LXXXXVI y LXXXXVII; así como también, los Artículos 11, 15, 223, 224, 225, 227, 241, 242, y 386 de la Ley de Ordenamiento Territorial LXXXXVIII y LXXXXIX; así como también, los Artículos 11, 15, 223, 224, 225, 227, 241, 242, y 386 de la Ley de Ordenamiento Territorial LXXXXX y LXXXXXI; así como también, los Artículos 11, 15, 223, 224, 225, 227, 241, 242, y 386 de la Ley de Ordenamiento Territorial LXXXXXII y LXXXXXIII; así como también, los Artículos 11, 15, 223, 224, 225, 227, 241, 242, y 386 de la Ley de Ordenamiento Territorial LXXXXXIV y LXXXXXV; así como también, los Artículos 11, 15, 223, 224, 225, 227, 241, 242, y 386 de la Ley de Ordenamiento Territorial LXXXXXVI y LXXXXXVII; así como también, los Artículos 11, 15, 223, 224, 225, 227, 241, 242, y 386 de la Ley de Ordenamiento Territorial LXXXXXVIII y LXXXXXIX; así como también, los Artículos 11, 15, 223, 224, 225, 227, 241, 242, y 386 de la Ley de Ordenamiento Territorial LXXXXXX y LXXXXXXI; así como también, los Artículos 11, 15, 223, 224, 225, 227, 241, 242, y 386 de la Ley de Ordenamiento Territorial LXXXXXXII y LXXXXXXIII; así como también, los Artículos 11, 15, 223, 224, 225, 227, 241, 242, y 386 de la Ley de Ordenamiento Territorial LXXXXXXIV y LXXXXXXV; así como también, los Artículos 11, 15, 223, 224, 225, 227, 241, 242, y 386 de la Ley de Ordenamiento Territorial LXXXXXXVI y LXXXXXXVII; así como también, los Artículos 11, 15, 223, 224, 225, 227, 241, 242, y 386 de la Ley de Ordenamiento Territorial LXXXXXXVIII y LXXXXXXIX; así como también, los Artículos 11, 15, 223, 224, 225, 227, 241, 242, y 386 de la Ley de Ordenamiento Territorial LXXXXXXX y LXXXXXXXI; así como también, los Artículos 11, 15, 223, 224, 225, 227, 241, 242, y 386 de la Ley de Ordenamiento Territorial LXXXXXXXII y LXXXXXXXIII; así como también, los Artículos 11, 15, 223, 224, 225, 227, 241, 242, y 386 de la Ley de Ordenamiento Territorial LXXXXXXXIV y LXXXXXXXV; así como también, los Artículos 11, 15, 223, 224, 225, 227, 241, 242, y 386 de la Ley de Ordenamiento Territorial LXXXXXXXVI y LXXXXXXXVII; así como también, los Artículos 11, 15, 223, 224, 225, 227, 241, 242, y 386 de la Ley de Ordenamiento Territorial LXXXXXXXVIII y LXXXXXXXIX; así como también, los Artículos 11, 15, 223, 224, 225, 227, 241, 242, y 386 de la Ley de Ordenamiento Territorial LXXXXXXXX y LXXXXXXXXI; así como también, los Artículos 11, 15, 223, 224, 225, 227, 241, 242, y 386 de la Ley de Ordenamiento Territorial LXXXXXXXXII y LXXXXXXXXIII; así como también, los Artículos 11, 15, 223, 224, 225, 227, 241, 242, y 386 de la Ley de Ordenamiento Territorial LXXXXXXXXIV y LXXXXXXXXV; así como también, los Artículos 11, 15, 223, 224, 225, 227, 241, 242, y 386 de la Ley de Ordenamiento Territorial LXXXXXXXXVI y LXXXXXXXXVII; así como también, los Artículos 11, 15, 223, 224, 225, 227, 241, 242, y 386 de la Ley de Ordenamiento Territorial LXXXXXXXXVIII y LXXXXXXXXIX; así como también, los Artículos 11, 15, 223, 224, 225, 227, 241, 242, y 386 de la Ley de Ordenamiento Territorial LXXXXXXXXX y LXXXXXXXXXI; así como también, los Artículos 11, 15, 223, 224, 225, 227, 241, 242, y 386 de la Ley de Ordenamiento Territorial LXXXXXXXXXII y LXXXXXXXXXIII; así como también, los Artículos 11, 15, 223, 224, 225, 227, 241, 242, y 386 de la Ley de Ordenamiento Territorial LXXXXXXXXXIV y LXXXXXXXXXV; así como también, los Artículos 11, 15, 223, 224, 225, 227, 241, 242, y 386 de la Ley de Ordenamiento Territorial LXXXXXXXXXVI y LXXXXXXXXXVII; así como también, los Artículos 11, 15, 223, 224, 225, 227, 241, 242, y 386 de la Ley de Ordenamiento Territorial LXXXXXXXXXVIII y LXXXXXXXXXIX; así como también, los Artículos 11, 15, 223, 224, 225, 227, 241, 242, y 386 de la Ley de Ordenamiento Territorial LXXXXXXXXXX y LXXXXXXXXXI; así como también, los Artículos 11, 15, 223, 224, 225, 227, 241, 242, y 386 de la Ley de Ordenamiento Territorial LXXXXXXXXXXII y LXXXXXXXXXXIII; así como también, los Artículos 11, 15, 223, 224, 225, 227, 241, 242, y 386 de la Ley de Ordenamiento Territorial LXXXXXXXXXXIV y LXXXXXXXXXXV; así como también, los Artículos 11, 15, 223, 224, 225, 227, 241, 242, y 386 de la Ley de Ordenamiento Territorial LXXXXXXXXXXVI y LXXXXXXXXXXVII; así como también, los Artículos 11, 15, 223, 224, 225, 227, 241, 242, y 386 de la Ley de Ordenamiento Territorial LXXXXXXXXXXVIII y LXXXXXXXXXXIX; así como también, los Artículos 11, 15, 223, 224, 225, 227, 241, 242, y 386 de la Ley de Ordenamiento Territorial LXXXXXXXXXXX y LXXXXXXXXXXXI; así como también, los Artículos 11, 15, 223, 224, 225, 227, 241, 242, y 386 de la Ley de Ordenamiento Territorial LXXXXXXXXXXXII y LXXXXXXXXXXXIII; así como también, los Artículos 11, 15, 223, 224, 225, 227, 241, 242, y 386 de la Ley de Ordenamiento Territorial LXXXXXXXXXXXIV y LXXXXXXXXXXXV; así como también, los Artículos 11, 15, 223, 224, 225, 227, 241, 242, y 386 de la Ley de Ordenamiento Territorial LXXXXXXXXXXXVI y LXXXXXXXXXXXVII; así como también, los Artículos 11, 15, 223, 224, 225, 227, 241, 242, y 386 de la Ley de Ordenamiento Territorial LXXXXXXXXXXXVIII y LXXXXXXXXXXXIX; así como también, los Artículos 11, 15, 223, 224, 225, 227, 241, 242, y 386 de la Ley de Ordenamiento Territorial LXXXXXXXXXXXX y LXXXXXXXXXXXXI; así como también, los Artículos 11, 15, 223, 224, 225, 227, 241, 242, y 386 de la Ley de Ordenamiento Territorial LXXXXXXXXXXXXII y LXXXXXXXXXXXXIII; así como también, los Artículos 11, 15, 223, 224, 225, 227, 241, 242, y 386 de la Ley de Ordenamiento Territorial LXXXXXXXXXXXXIV y LXXXXXXXXXXXXV; así como también, los Artículos 11, 15, 223, 224, 225, 227, 241, 242, y 386 de la Ley de Ordenamiento Territorial LXXXXXXXXXXXXVI y LXXXXXXXXXXXXVII; así como también, los Artículos 11, 15, 223, 224, 225, 227, 241, 242, y 386 de la Ley de Ordenamiento Territorial LXXXXXXXXXXXXVIII y LXXXXXXXXXXXXIX; así como también, los Artículos 11, 15, 223, 224, 225, 227, 241, 242, y 386 de la Ley de Ordenamiento Territorial LXXXXXXXXXXXXX y LXXXXXXXXXXXXI; así como también, los Artículos 11, 15, 223, 224, 225, 227, 241, 242, y 386 de la Ley de Ordenamiento Territorial LXXXXXXXXXXXXXII y LXXXXXXXXXXXXXIII; así como también, los Artículos 11, 15, 223, 224, 225, 227, 241, 242, y 386 de la Ley de Ordenamiento Territorial LXXXXXXXXXXXXXIV y LXXXXXXXXXXXXXV; así como también, los Artículos 11, 15, 223, 224, 225, 227, 241, 242, y 386 de la Ley de Ordenamiento Territorial LXXXXXXXXXXXXXVI y LXXXXXXXXXXXXXVII; así como también, los Artículos 11, 15, 223, 224, 225, 227, 241, 242, y 386 de la Ley de Ordenamiento Territorial LXXXXXXXXXXXXXVIII y LXXXXXXXXXXXXXIX; así como también, los Artículos 11, 15, 223, 224, 225, 227, 241, 242, y 386 de la Ley de Ordenamiento Territorial LXXXXXXXXXXXXXX y LXXXXXXXXXXXXXXI; así como también, los Artículos 11, 15, 223, 224, 225, 227, 241, 242, y 386 de la Ley de Ordenamiento Territorial LXXXXXXXXXXXXXXII y LXXXXXXXXXXXXXXIII; así como también, los Artículos 11, 15, 223, 224, 225, 227, 241, 242, y 386 de la Ley de Ordenamiento Territorial LXXXXXXXXXXXXXXIV y LXXXXXXXXXXXXXXV; así como también, los Artículos 11, 15, 223, 224, 225, 227, 241, 242, y 386 de la Ley de Ordenamiento Territorial LXXXXXXXXXXXXXXVI y LXXXXXXXXXXXXXXVII; así como también, los Artículos 11, 15, 223, 224, 225, 227, 241, 242, y 386 de la Ley de Ordenamiento Territorial LXXXXXXXXXXXXXXVIII y LXXXXXXXXXXXXXXIX; así como también, los Artículos 11, 15, 223, 224, 225, 227, 241, 242, y 386 de la Ley de Ordenamiento Territorial LXXXXXXXXXXXXXXX y LXXXXXXXXXXXXXXXI; así como también, los Artículos 11, 15, 223, 224, 225, 227, 241, 242, y 386 de la Ley de Ordenamiento Territorial LXXXXXXXXXXXXXXXII y LXXXXXXXXXXXXXXXIII; así como también, los Artículos 11, 15, 223, 224, 225, 227, 241, 242, y 386 de la Ley de Ordenamiento Territorial LXXXXXXXXXXXXXXXIV y LXXXXXXXXXXXXXXXV; así como también, los Artículos 11, 15, 223, 224, 225, 227, 241, 242, y 386 de la Ley de Ordenamiento Territorial LXXXXXXXXXXXXXXXVI y LXXXXXXXXXXXXXXXVII; así como también, los Artículos 11, 15, 223, 224, 225, 227, 241, 242, y 386 de la Ley de Ordenamiento Territorial LXXXXXXXXXXXXXXXVIII y LXXXXXXXXXXXXXXXIX; así como también, los Artículos 11, 15, 223, 224, 225, 227, 241, 242, y 386 de la Ley de Ordenamiento Territorial LXXXXXXXXXXXXXXXX y LXXXXXXXXXXXXXXXI; así como también, los Artículos 11, 15, 223, 224, 225, 227, 241, 242, y 386 de la Ley de Ordenamiento Territorial LXXXXXXXXXXXXXXXXII y LXXXXXXXXXXXXXXXXIII; así como también, los Artículos 11, 15, 223, 224, 225, 227, 241, 242, y 386 de la Ley de Ordenamiento Territorial LXXXXXXXXXXXXXXXXIV y LXXXXXXXXXXXXXXXXV; así como también, los Artículos 11, 15, 223, 224, 225, 227, 241, 242, y 386 de la Ley de Ordenamiento Territorial LXXXXXXXXXXXXXXXXVI y LXXXXXXXXXXXXXXXXVII; así como también, los Artículos 11, 15, 223, 224, 225, 227, 241, 242, y 386 de la Ley de Ordenamiento Territorial LXXXXXXXXXXXXXXXXVIII y LXXXXXXXXXXXXXXXXIX; así como también, los Artículos 11, 15, 223, 224, 225, 227, 241, 242, y 386 de la Ley de Ordenamiento Territorial LXXXXXXXXXXXXXXXXX y LXXXXXXXXXXXXXXXXXI; así como también, los Artículos 11, 15, 223, 224, 225, 227, 241, 242, y 386 de la Ley de Ordenamiento Territorial LXXXXXXXXXXXXXXXXXII y LXXXXXXXXXXXXXXXXXIII; así como también, los Artículos 11, 15, 223, 224, 225, 227, 241, 242, y 386 de la Ley de Ordenamiento Territorial LXXXXXXXXXXXXXXXXXIV y LXXXXXXXXXXXXXXXXXV; así como también, los Artículos 11, 15, 223, 224, 225, 227, 241, 242, y 386 de la Ley de Ordenamiento Territorial LXXXXXXXXXXXXXXXXXVI y LXXXXXXXXXXXXXXXXXVII; así como también, los Artículos 11, 15, 223, 224, 225, 227, 241, 242, y 386 de la Ley de Ordenamiento Territorial LXXXXXXXXXXXXXXXXXVIII y LXXXXXXXXXXXXX